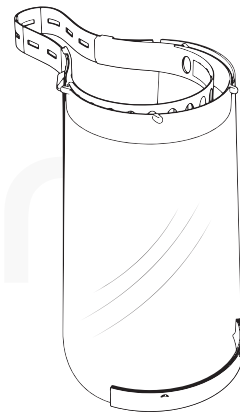
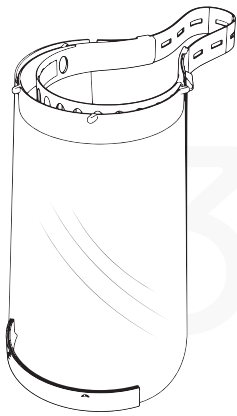


# 3dk.berlin Spritzschutz Maske



Anti-Beschlag

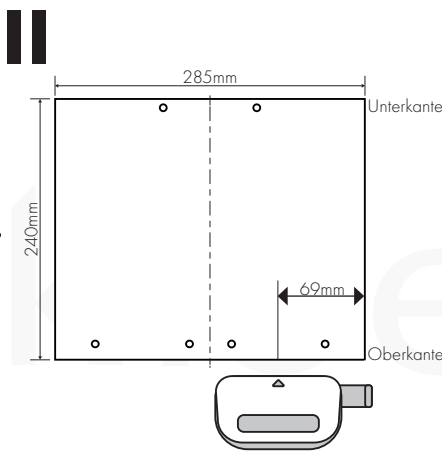
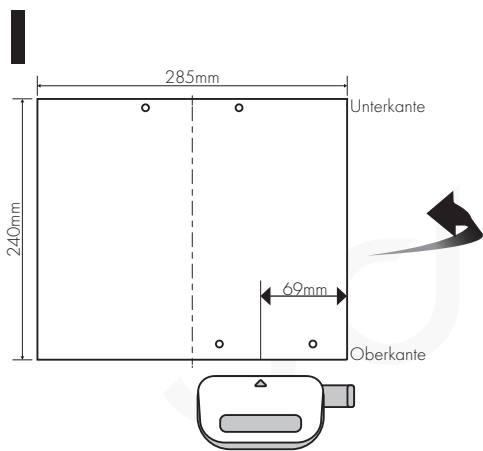
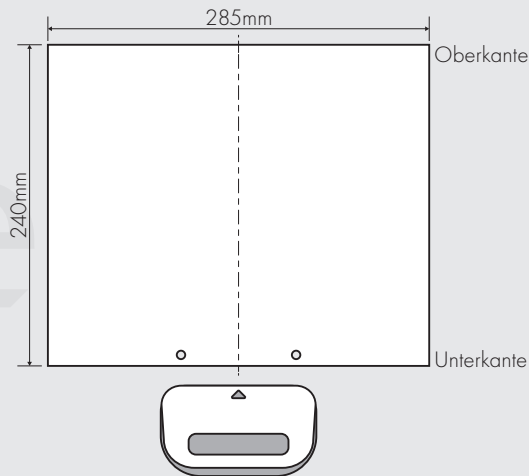


Antibakteriell

Für deine persönliche Maske benötigst du :  
Locher / Schere / Lochgummiband / CD

## Schritt 1

Setze den Locher unten in der Mitte an und loche.  
Drehe die Folie für den nächsten Schritt nun so, dass  
die Löcher sich oben befinden.

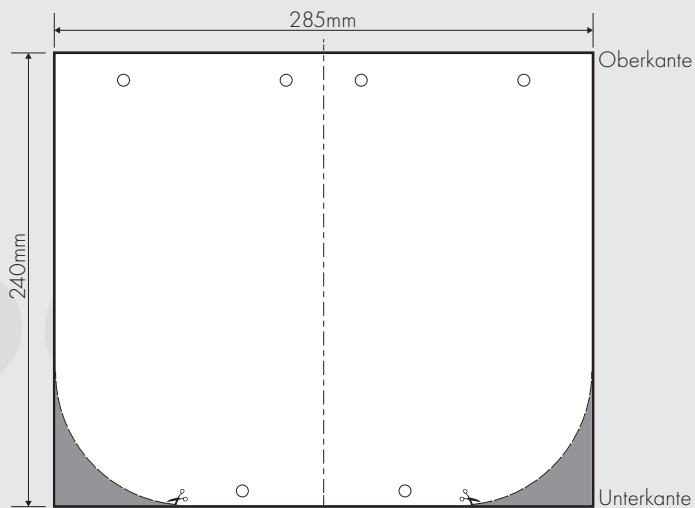


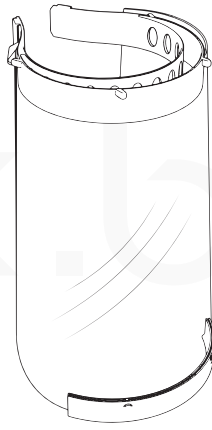
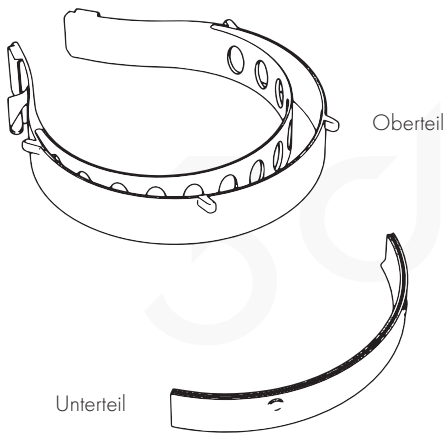
## Schritt 2

Stelle zuerst die Anlegeschiene des  
Lochers auf 888 oder 3x8 und loche  
dann an der Oberkante der Folie (die  
sich jetzt zu dir gerichtet befinden soll)  
von rechts, wende die Folie und loche  
noch einmal von rechts.

## Schritt 3

Nimm dir nun eine CD oder etwas mit einem  
vergleichbarem Radius zur Hand und markiere  
dir auf der Unterseite links und rechts jeweils den  
Radius. Schneide mit einer Schere entlang der  
Markierungen.



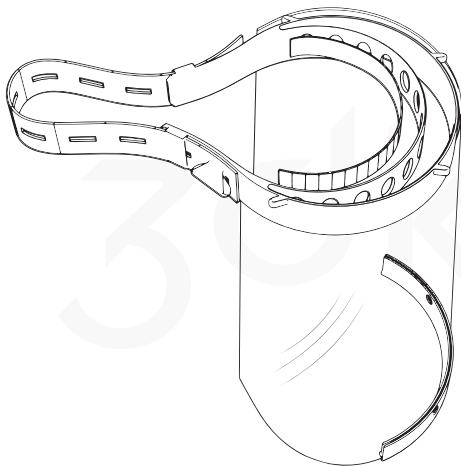
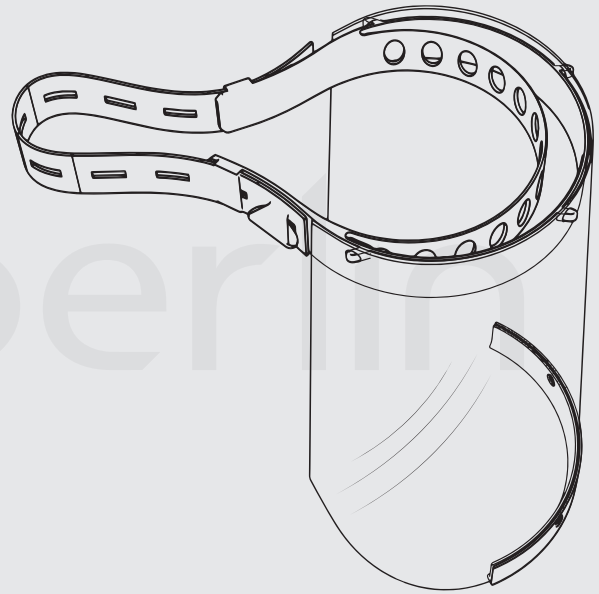


## Schritt 4

Fädle die Folie in den oberen und unteren Teil der Maske ein.

## Schritt 5

Nimm das Knopflochgummiband und befestige es auf einer Seite. Fädle das Band durch die Laschen und passe die Länge deiner Kopfgröße an. Befestige es dann auf der anderen Seite.



## Optional Schritt 6

Du kannst, um den Komfort zu erhöhen, in das Stirnband Moosgummi einkleben.

**Dies ist kein 100%iger Schutz gegen das CoVID19 Virus, es schützt lediglich deine Schleimhäute vor einer direkten Tröpfcheninfektion.**

Es gilt weiterhin:

**Abstand halten**

**regelmäßig Händewaschen**

**Versammlungen meiden**

Euer 3dk.berlin Team wünscht allen Durchhaltevermögen und hofft auf eine baldige Besserung der Umstände.

www.3dk.berlin -spritzschutz@3dk.berlin- Ruppinerchaussee 325 13503 Berlin - 030 54909613