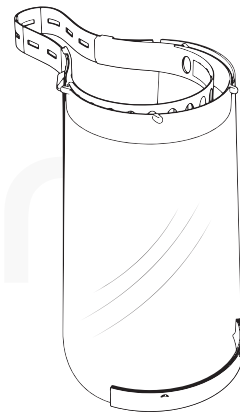
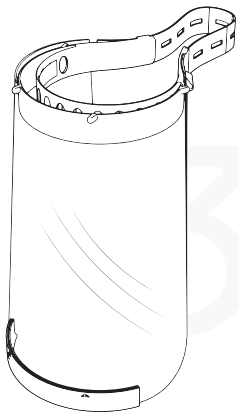


3dk.berlin Spritzschutz Maske



Anti-Beschlag

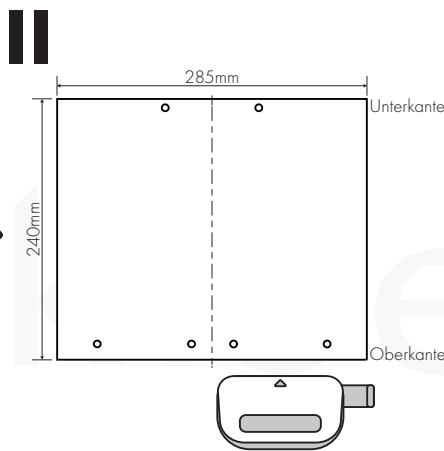
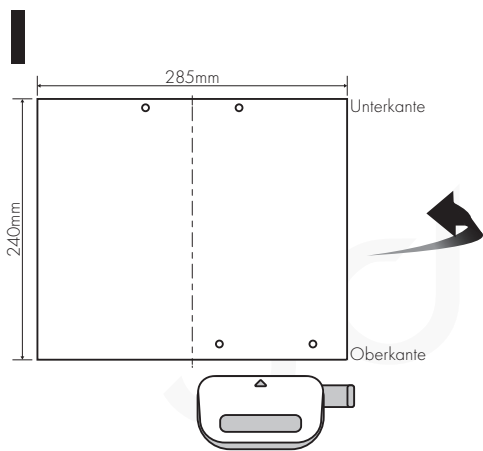
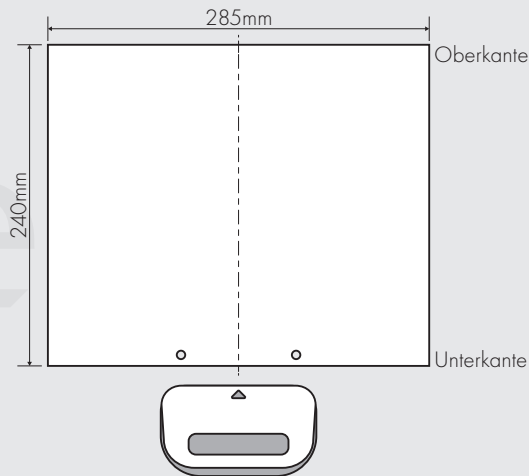


Antibakteriell

Für deine persönliche Maske benötigst du :
Locher / Schere / Lochgummiband / CD

Schritt 1

Setze den Locher unten in der Mitte an und loche.
Drehe die Folie für den nächsten Schritt nun so, dass
die Löcher sich oben befinden.

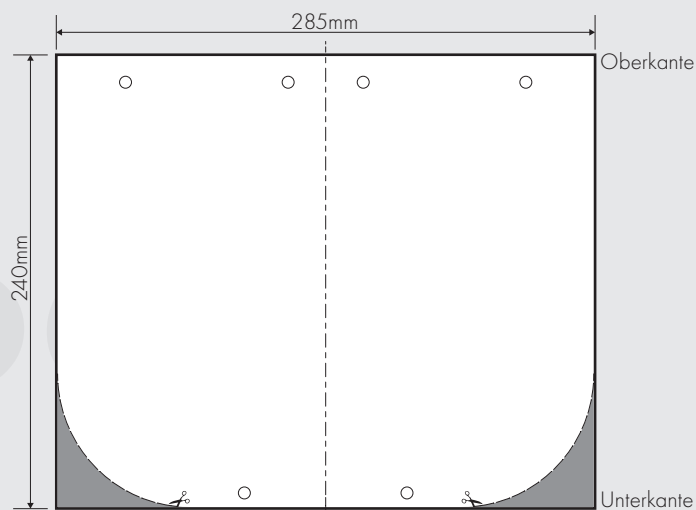


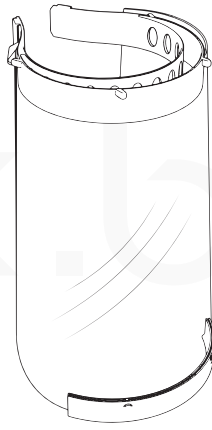
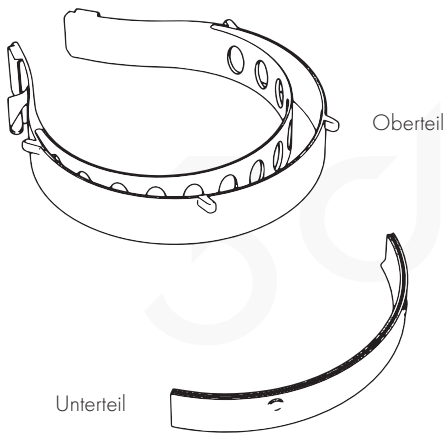
Schritt 2

Stelle zuerst die Anlegeschiene des
Lochers auf 888 oder 3x8 und loche
dann an der Oberkante der Folie (die
sich jetzt zu dir gerichtet befinden soll)
von rechts, wende die Folie und loche
noch einmal von rechts.

Schritt 3

Nimm dir nun eine CD oder etwas mit einem
vergleichbarem Radius zur Hand und markiere
dir auf der Unterseite links und rechts jeweils den
Radius. Schneide mit einer Schere entlang der
Markierungen.



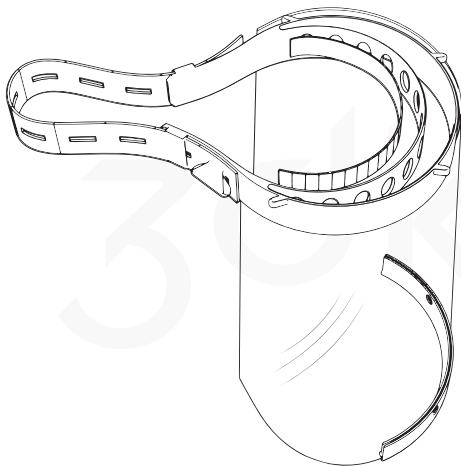
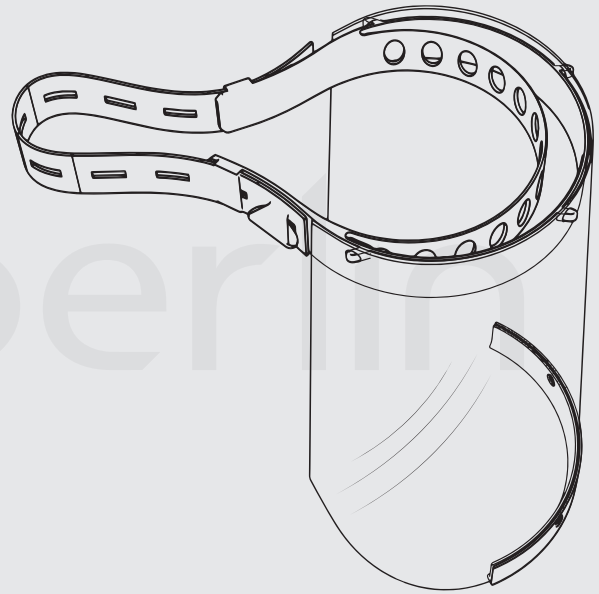


Schritt 4

Fädle die Folie in den oberen und unteren Teil der Maske ein.

Schritt 5

Nimm das Knopflochgummiband und befestige es auf einer Seite. Fädle das Band durch die Laschen und passe die Länge deiner Kopfgröße an. Befestige es dann auf der anderen Seite.



Optional Schritt 6

Du kannst, um den Komfort zu erhöhen, in das Stirnband Moosgummi einkleben.

Dies ist kein 100%iger Schutz gegen das CoVID19 Virus, es schützt lediglich deine Schleimhäute vor einer direkten Tröpfcheninfektion.

Es gilt weiterhin:

Abstand halten

regelmäßig Händewaschen

Versammlungen meiden

Euer 3dk.berlin Team wünscht allen Durchhaltevermögen und hofft auf eine baldige Besserung der Umstände.

www.3dk.berlin - spritzschutz@3dk.berlin - Ruppinerchaussee 325 13503 Berlin - 030 54909613