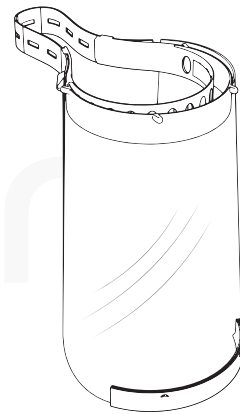
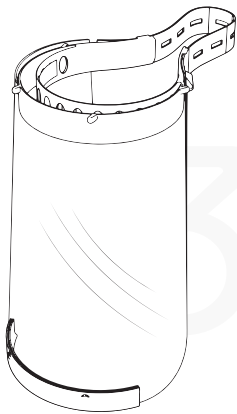


3dk.berlin Spritzschutz Maske



Anti-Beschlag

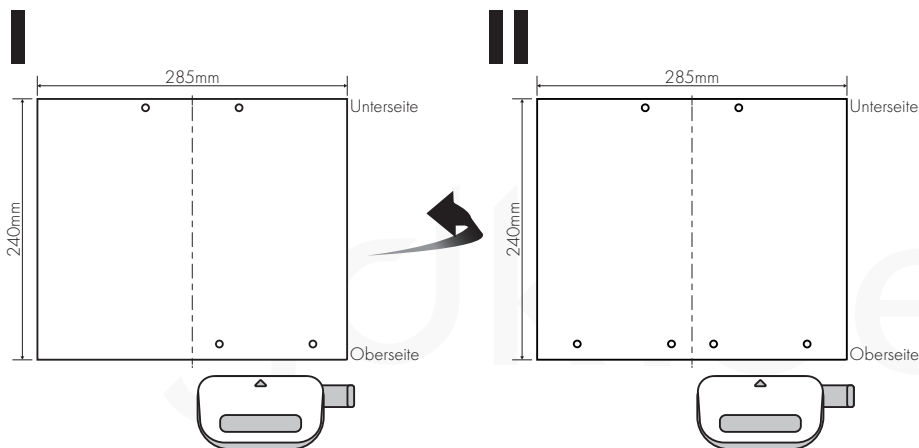
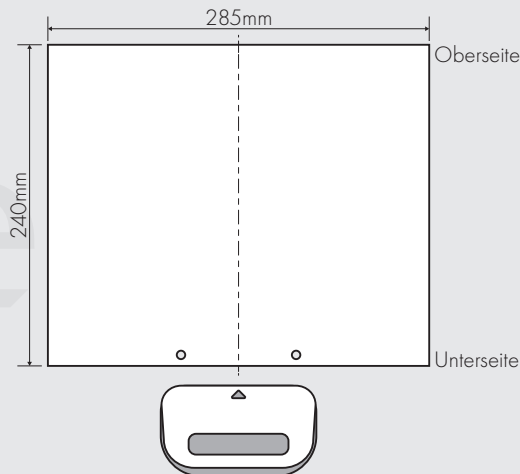


Antibakteriell

Für deine persönliche Maske benötigst du :
Locher / Schere / Lochgummiband / CD

Schritt 1

Setze den Locher unten in der Mitte an und loche.
Drehe die Folie nun so das die Löcher sich auf der
Oberseite befinden für den nächsten Schritt.

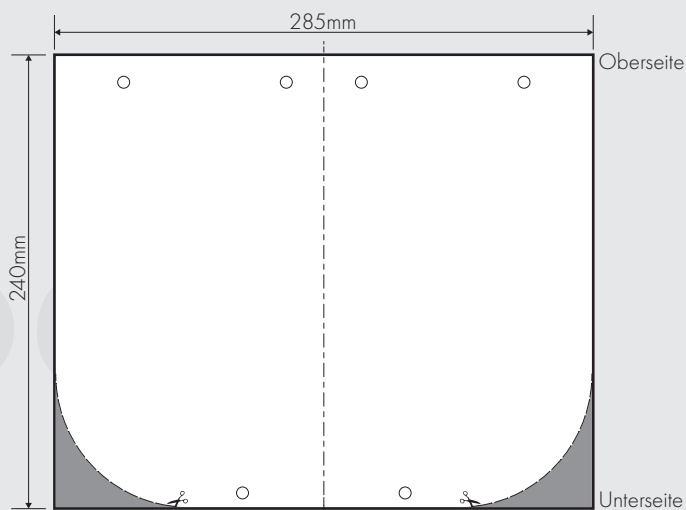


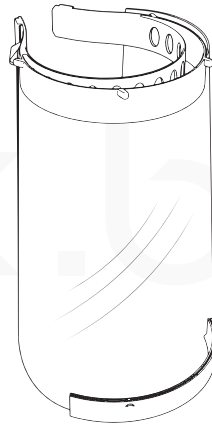
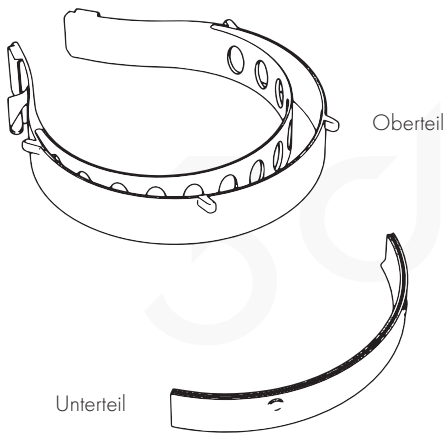
Schritt 2

Stelle zuerst die Anlegeschiene des
Lochers auf 888 oder 3x8 und loche
dann die Folie auf der Oberseite
einmal von rechts, wende die Folie und
loche noch einmal von rechts.

Schritt 3

Nimm dir nun eine CD oder etwas mit einem
vergleichbarem Radius zur Hand und markiere
dir auf der Unterseite links und rechts jeweils den
Radius. Schneide mit einer Schere entlang der
Markierungen.



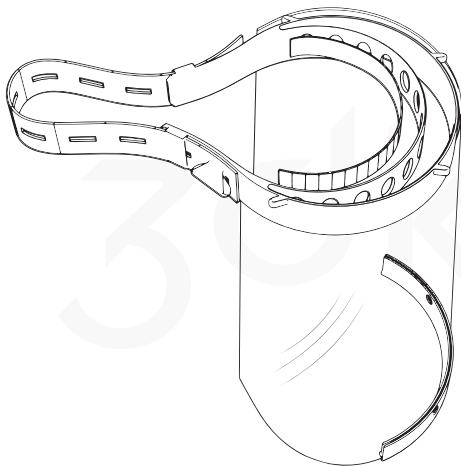
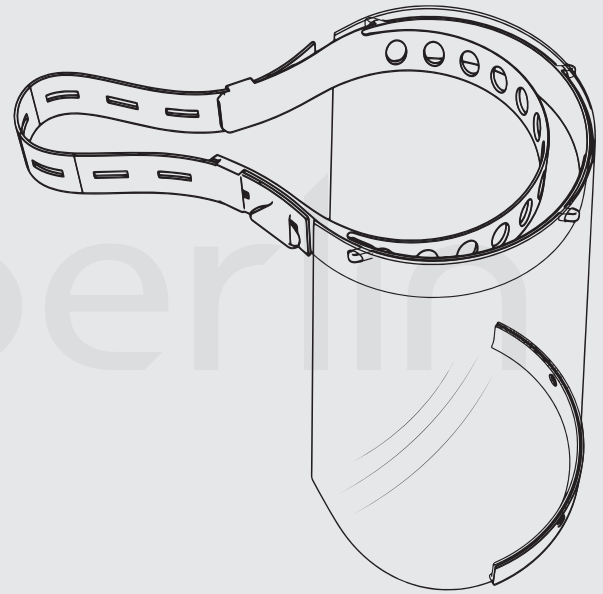


Schritt 4

Fädle die Folie in den oberen und unteren Teil der Maske ein.

Schritt 5

Nimm das Knopflochgummiband und befestige es auf einer Seite. Fädle das Band durch die Laschen und passe die Länge deiner Kopfgröße an. Befestige es dann auf der anderen Seite.



Optional Schritt 6

Du kannst, um den Komfort zu erhöhen, in das Stirnband Moosgummi einkleben.

Dies ist kein 100%iger Schutz gegen das COVID19 Virus, es schützt lediglich deine Schleimhäute vor einer direkten Tröpfcheninfektion.

**Abstandhalten
regelmäßig Händewaschen
meidet Versammlungen**

Euer 3dk.berlin Team wünscht allen Durchhaltevermögen und hofft auf eine baldige Besserung der Umstände.