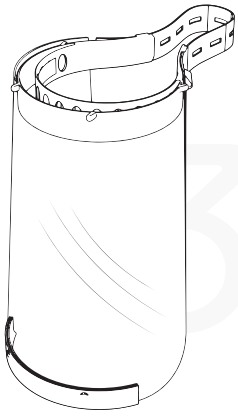


3dk.berlin Spritzschild Maske v2



Anti-Beschlag

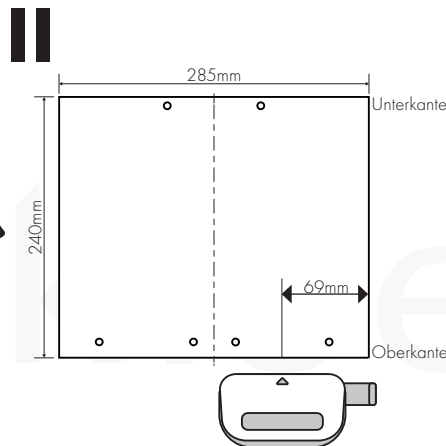
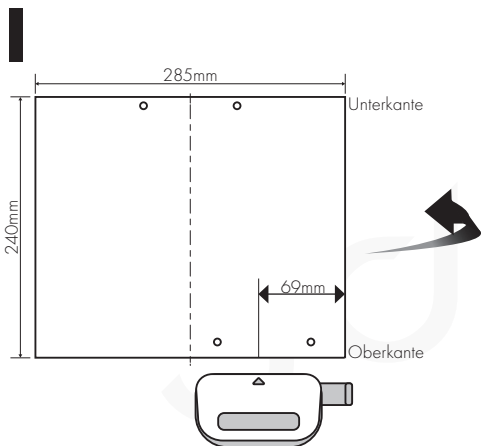
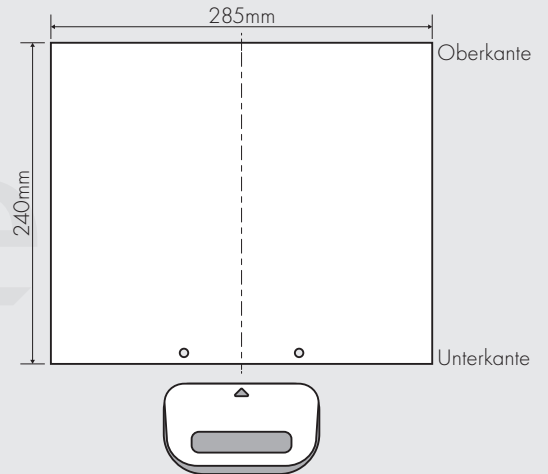


Antibakteriell

Für deine persönliche Maske benötigst du :
Locher / Schere / Lochgummiband / CD

Schritt 1

Setze den Locher unten in der Mitte an und loche.
Drehe die Folie für den nächsten Schritt nun so, dass die Löcher sich oben befinden.

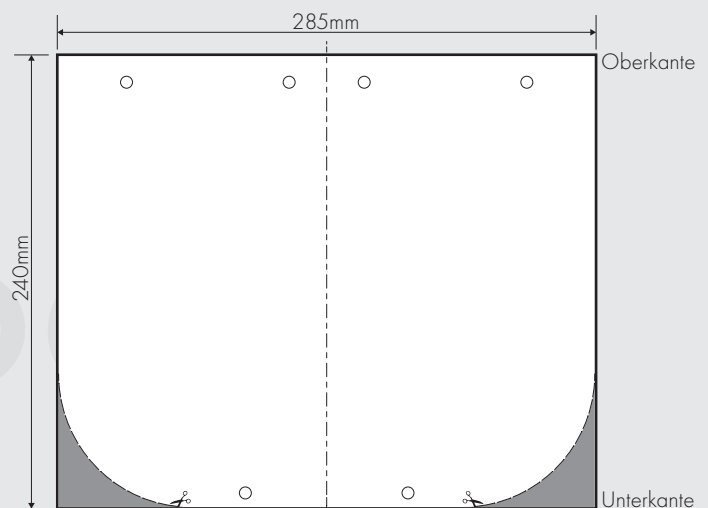


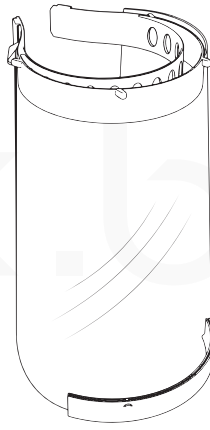
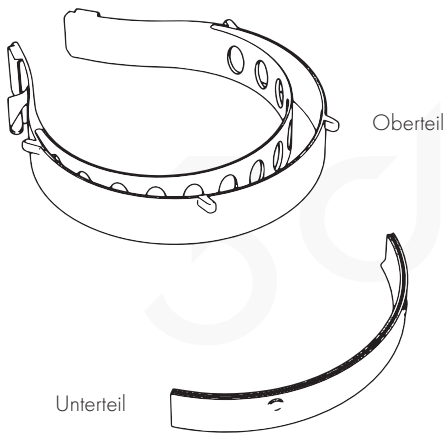
Schritt 2

Stelle zuerst die Anlegeschiene des Lochers auf 888 oder 3x8 und loche dann an der Oberkante der Folie (die sich jetzt zu dir gerichtet befinden soll) von rechts, wende die Folie und loche noch einmal von rechts.

Schritt 3

Nimm dir nun eine CD oder etwas mit einem vergleichbarem Radius zur Hand und markiere dir auf der Unterseite links und rechts jeweils den Radius. Schneide mit einer Schere entlang der Markierungen.



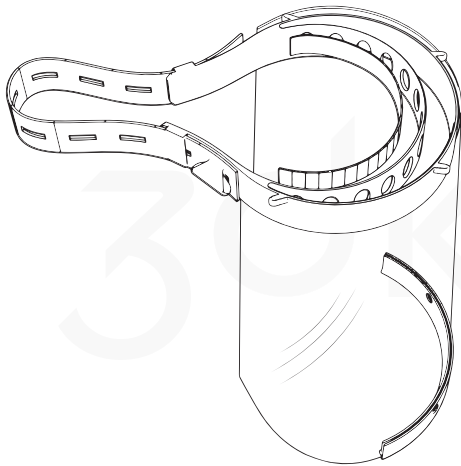
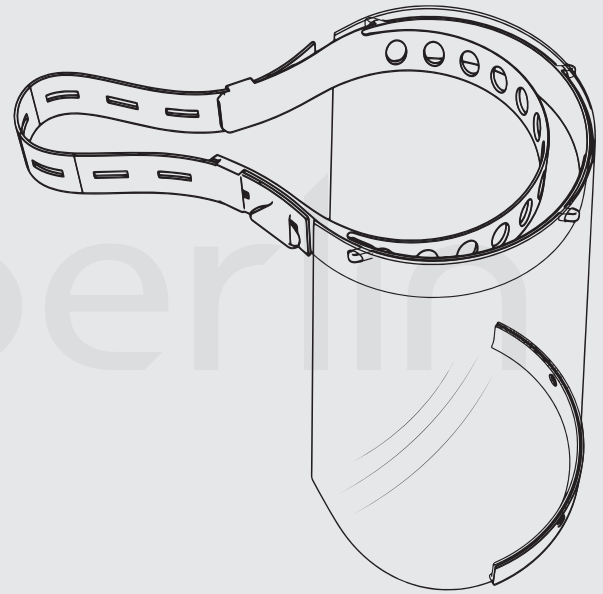


Schritt 4

Fädle die Folie in den oberen und unteren Teil der Maske ein.

Schritt 5

Nimm das Knopflochgummiband und befestige es auf einer Seite. Fädle das Band durch die Laschen und passe die Länge deiner Kopfgröße an. Befestige es dann auf der anderen Seite.



Optional Schritt 6

Du kannst, um den Komfort zu erhöhen, in das Stirnband Moosgummi einkleben.

Dies ist keine 100%ige Abschirmung gegen das CoVID19 Virus, es deckt lediglich deine Schleimhäute vor einer direkten Tröpfcheninfektion ab.

Es gilt weiterhin:

Abstand halten

regelmäßig Händewaschen

Versammlungen meiden

Euer 3dk.berlin Team wünscht allen Durchhaltevermögen und hofft auf eine baldige Besserung.

www.3dk.berlin -spritzschutz@3dk.berlin- Ruppinerchaussee 325 13503 Berlin - 030 54909613

BITTE BEACHTEN: Die von uns gelieferten Spritzschild Masken sind während der Produktion nicht desinfiziert worden. Bitte desinfizieren Sie diese bei Bedarf vor erstmaligem Gebrauch.